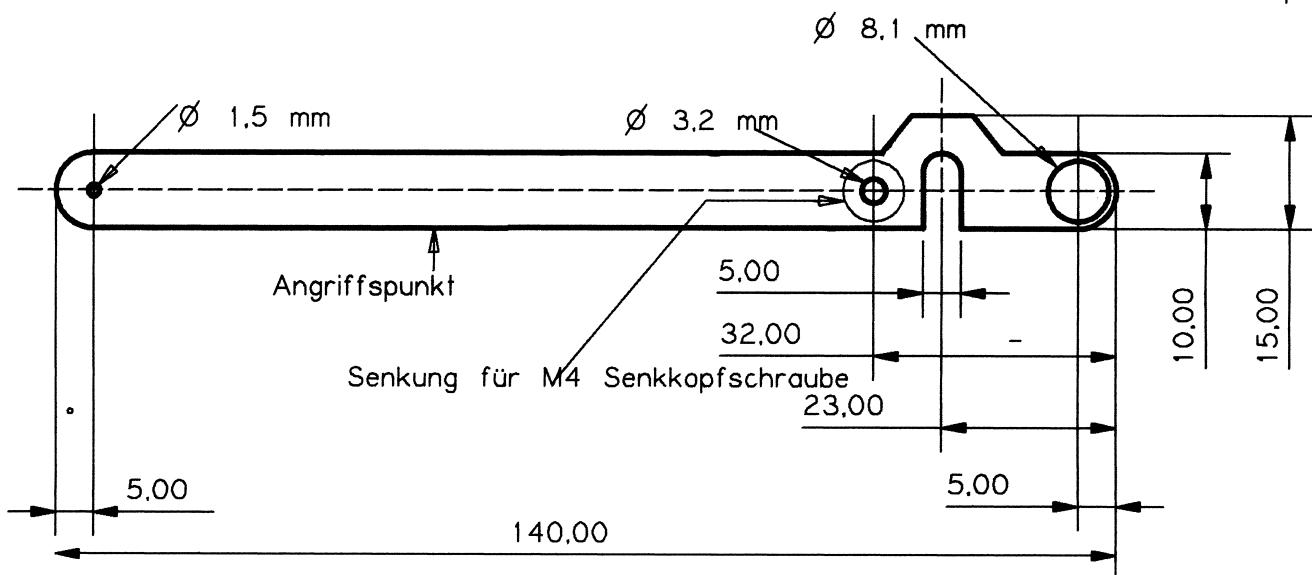
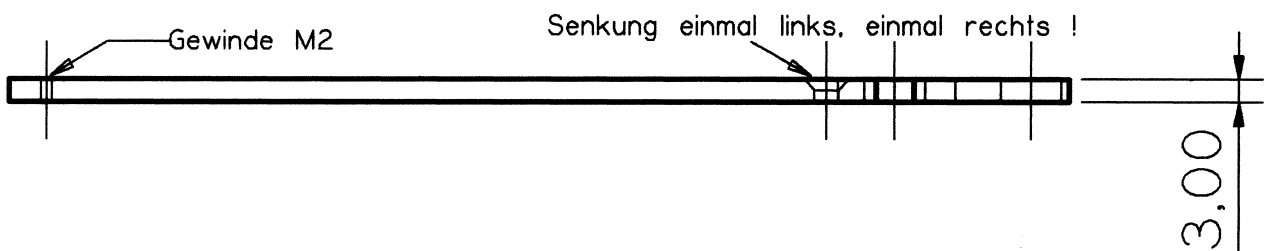
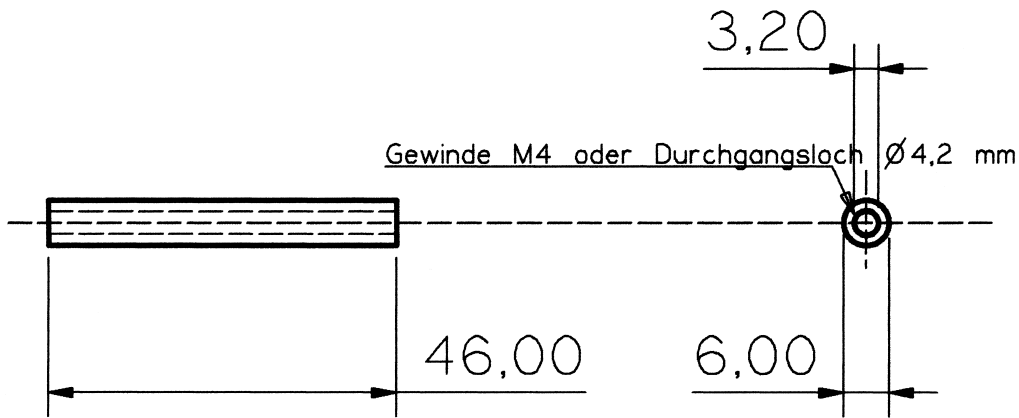


# Fahrwerksklappen-Anlenkung



Ingo Seibert	Seite 1 von 1
30.07.04	Pos. 1 und 2
Maßstab 1:1	Einziehfahrwerkserweiterung für Segelflugzeugmodelle