

# Isabella

Schriftzug fuer Rumpf auf selbstklebenden Papier ausdrucken

Symbol zeigt Faserrichtung des Holzes an  
Alle Bauteile sind nach Symbol ausgerichtet, wenn nicht angegeben.

Maszbox fuer Druckereinstellung

Frontverglasung aus aero-naut PET-Platte 0,5mm  
Bestell-Nr.: 7859/31

Heckverglasung aus aero-naut PET-Platte 0,5mm  
Bestell-Nr.: 7859/31

2 x Seitenverglasung aus aero-naut PET-Platte 0,5mm  
Bestell-Nr.: 7859/31

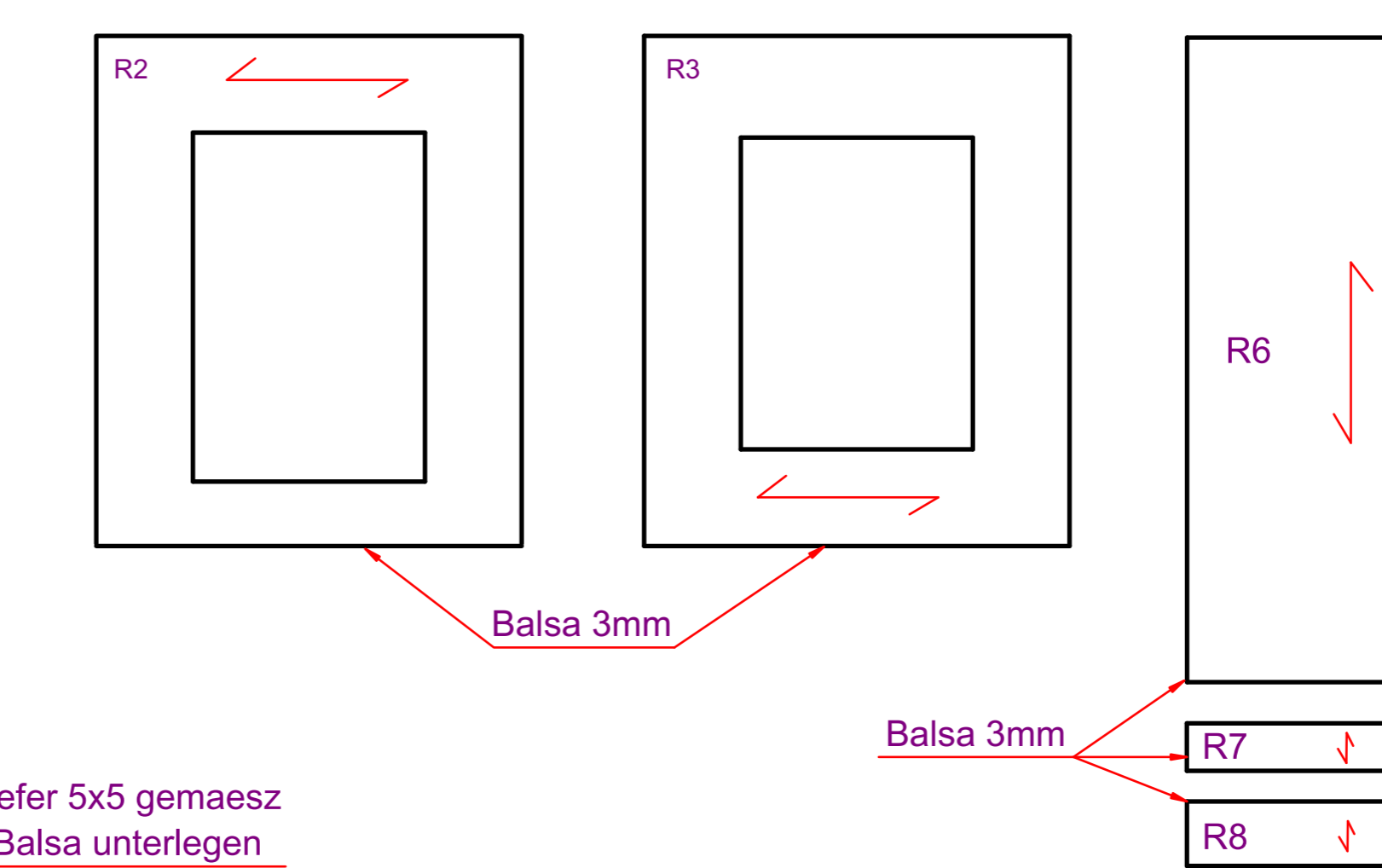
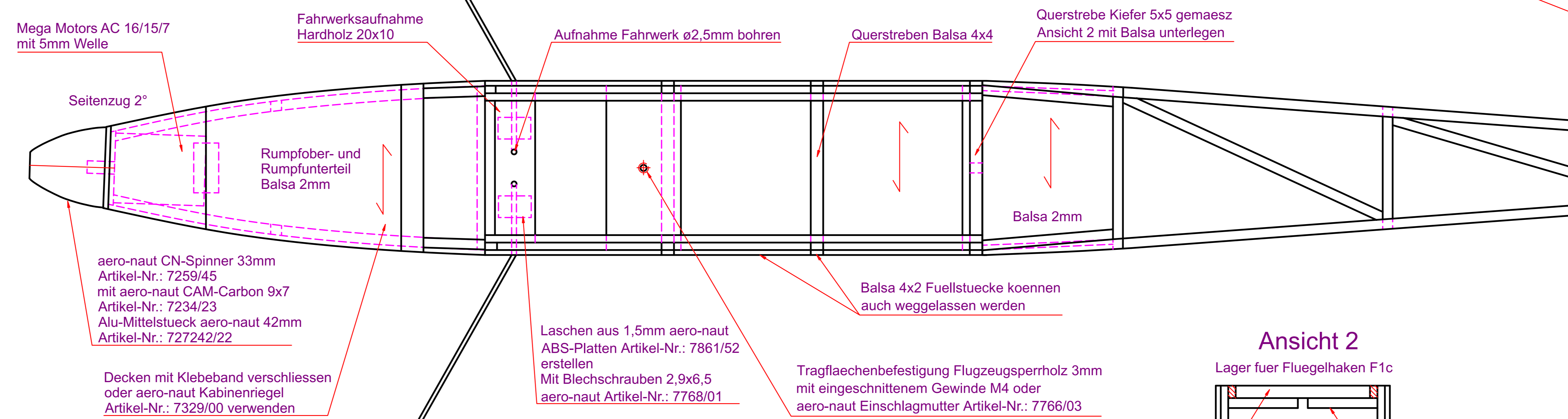
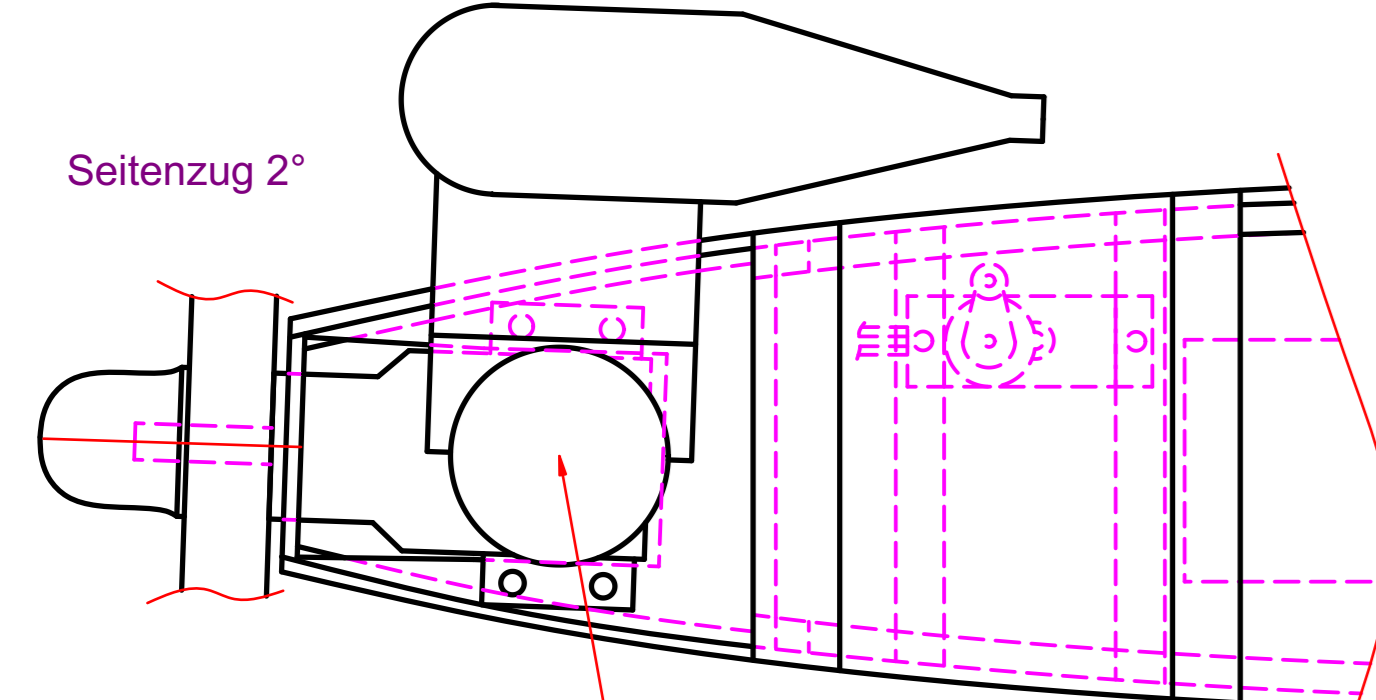
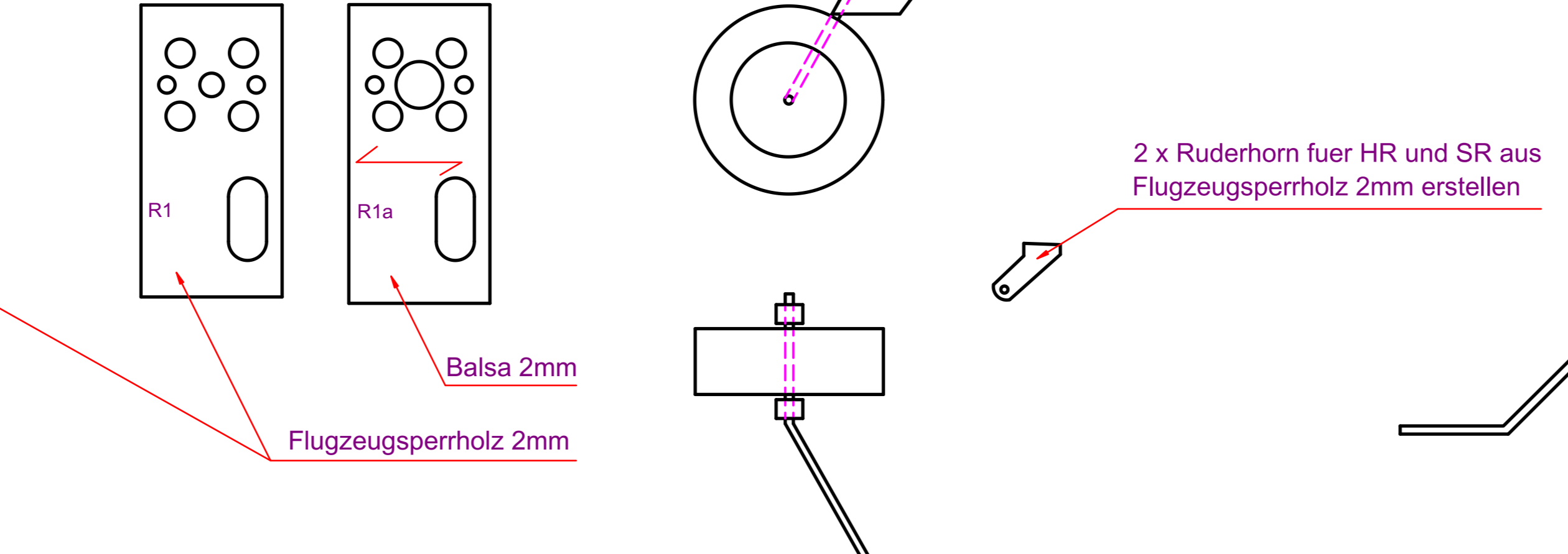
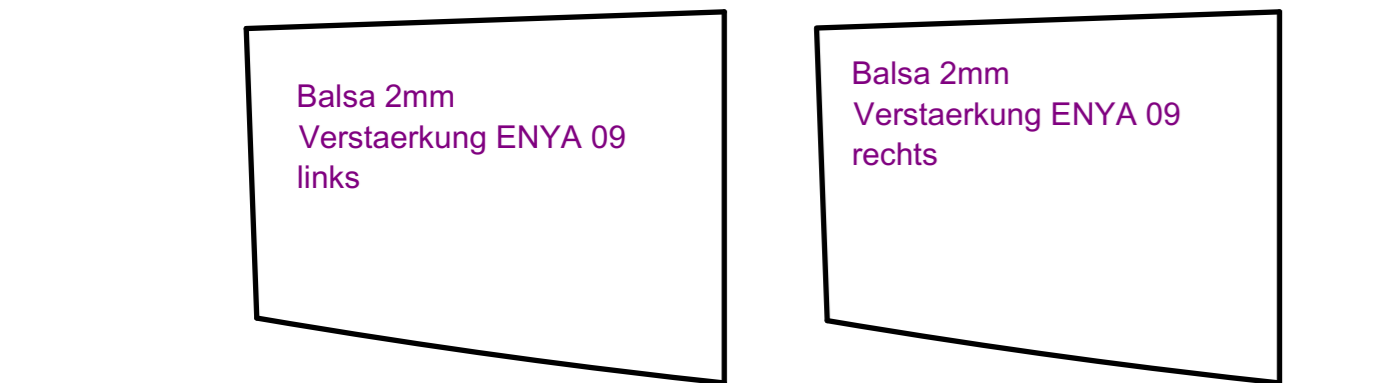
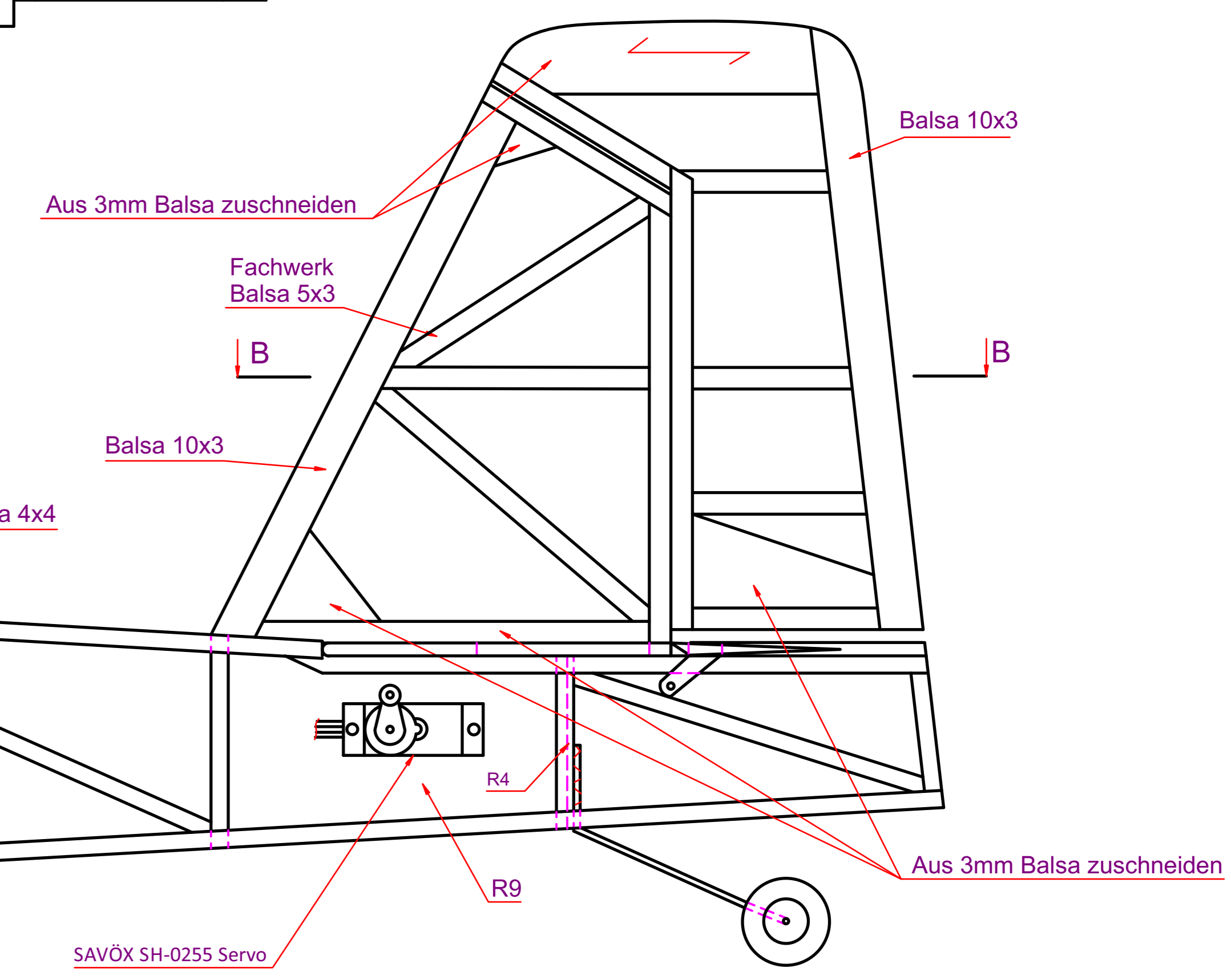
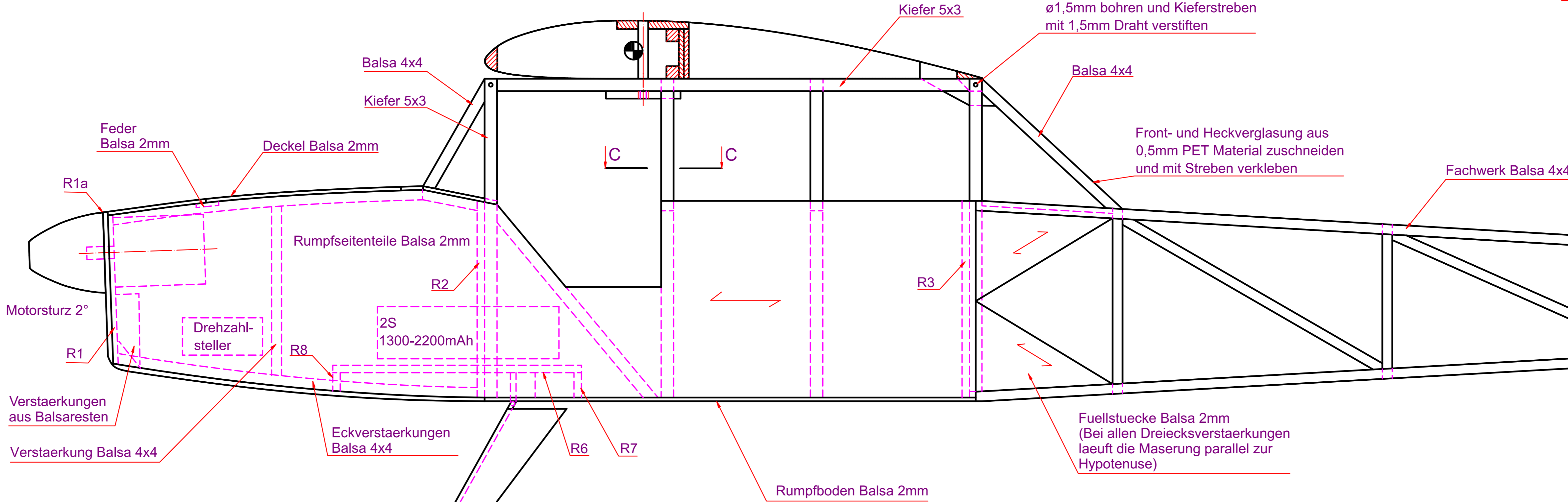
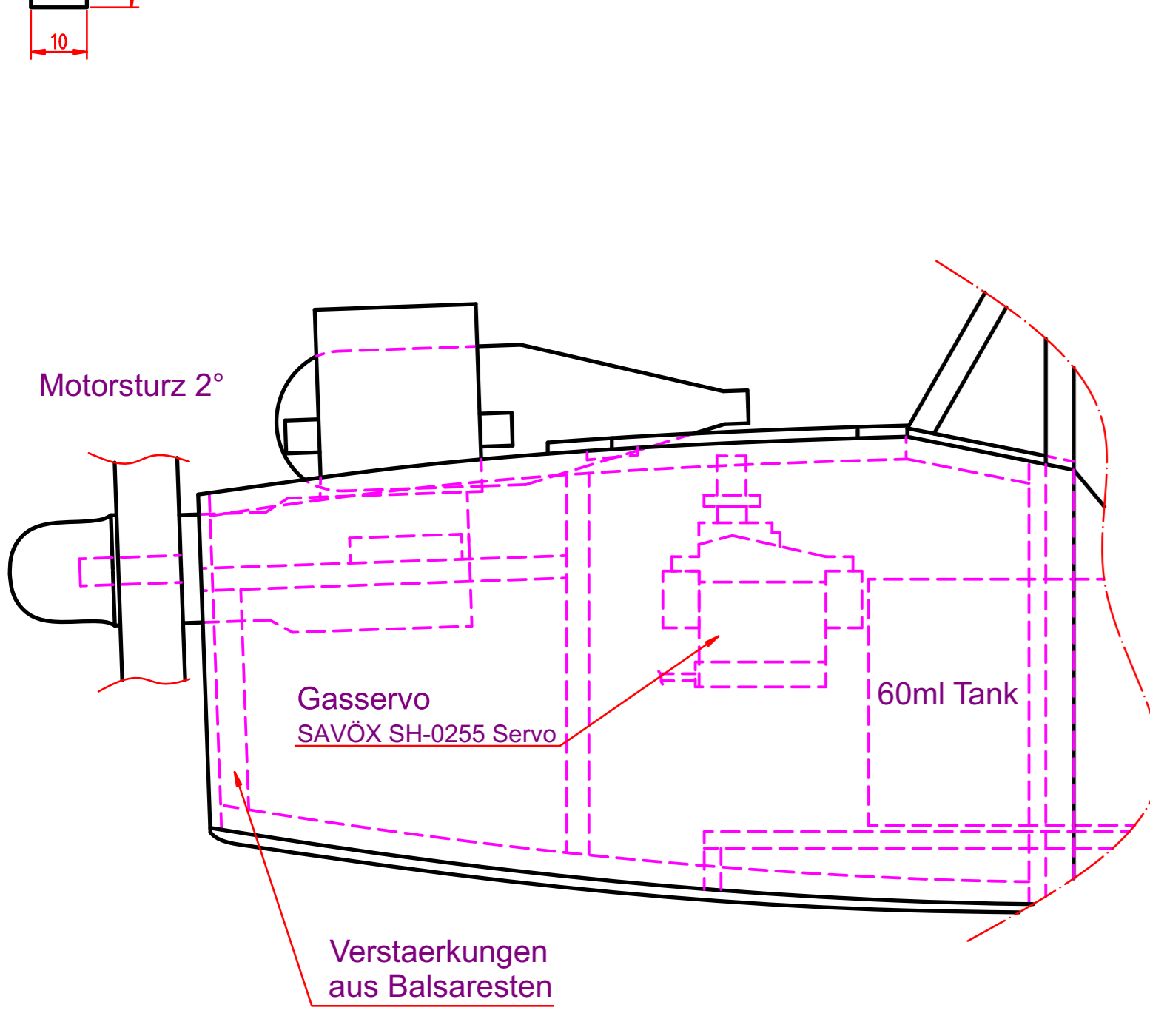
## Schnitt C-C

Balsa 5x2  
Kiefer 5x3  
Verglasung aero-naut PET-Platte 0,5mm  
Bestell-Nr.: 7859/31

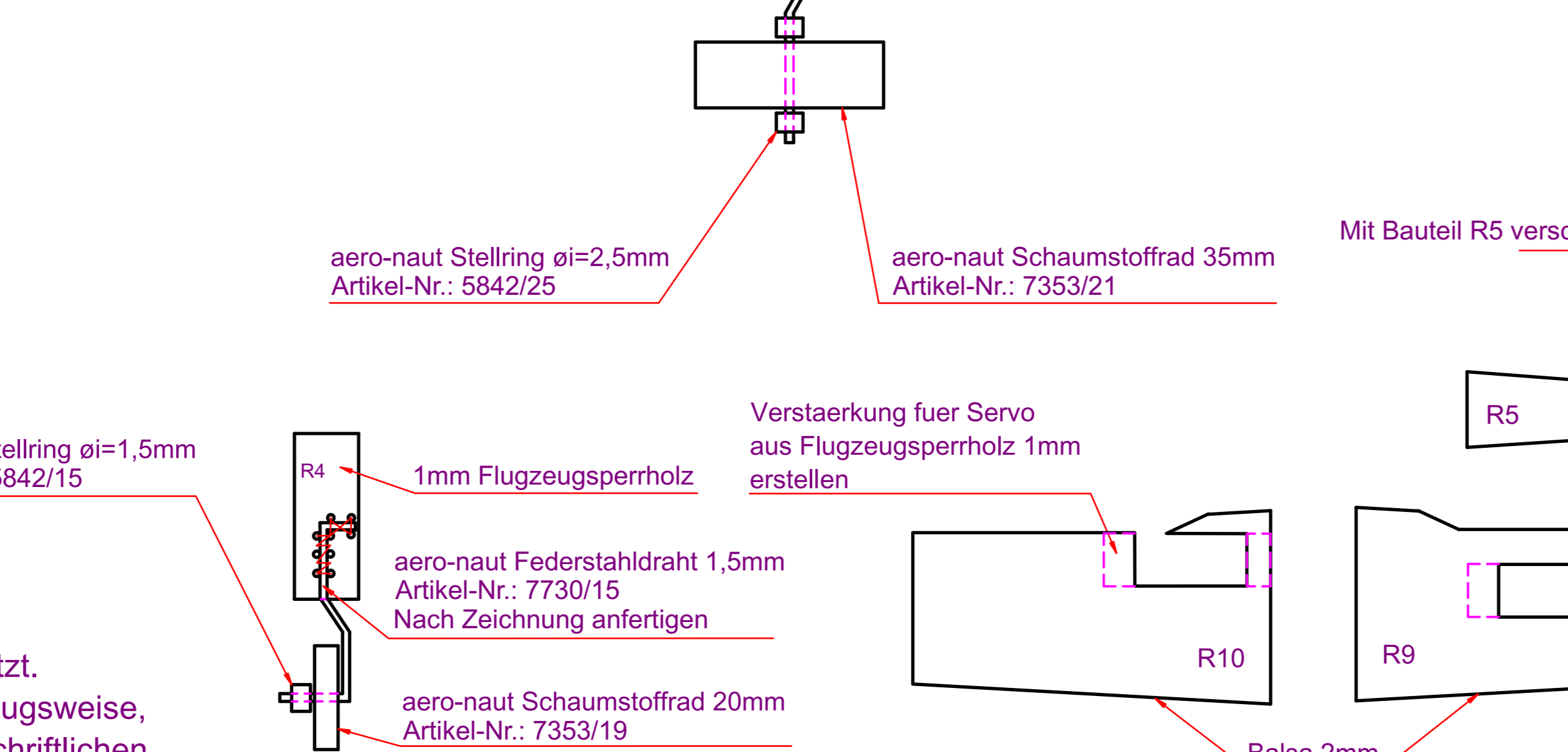
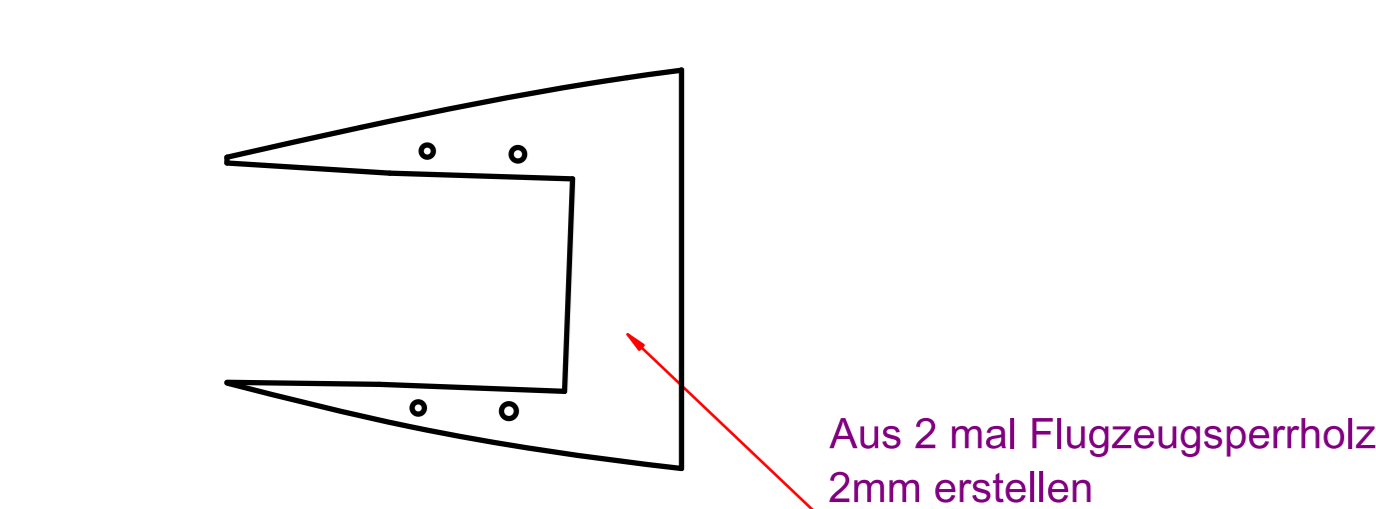
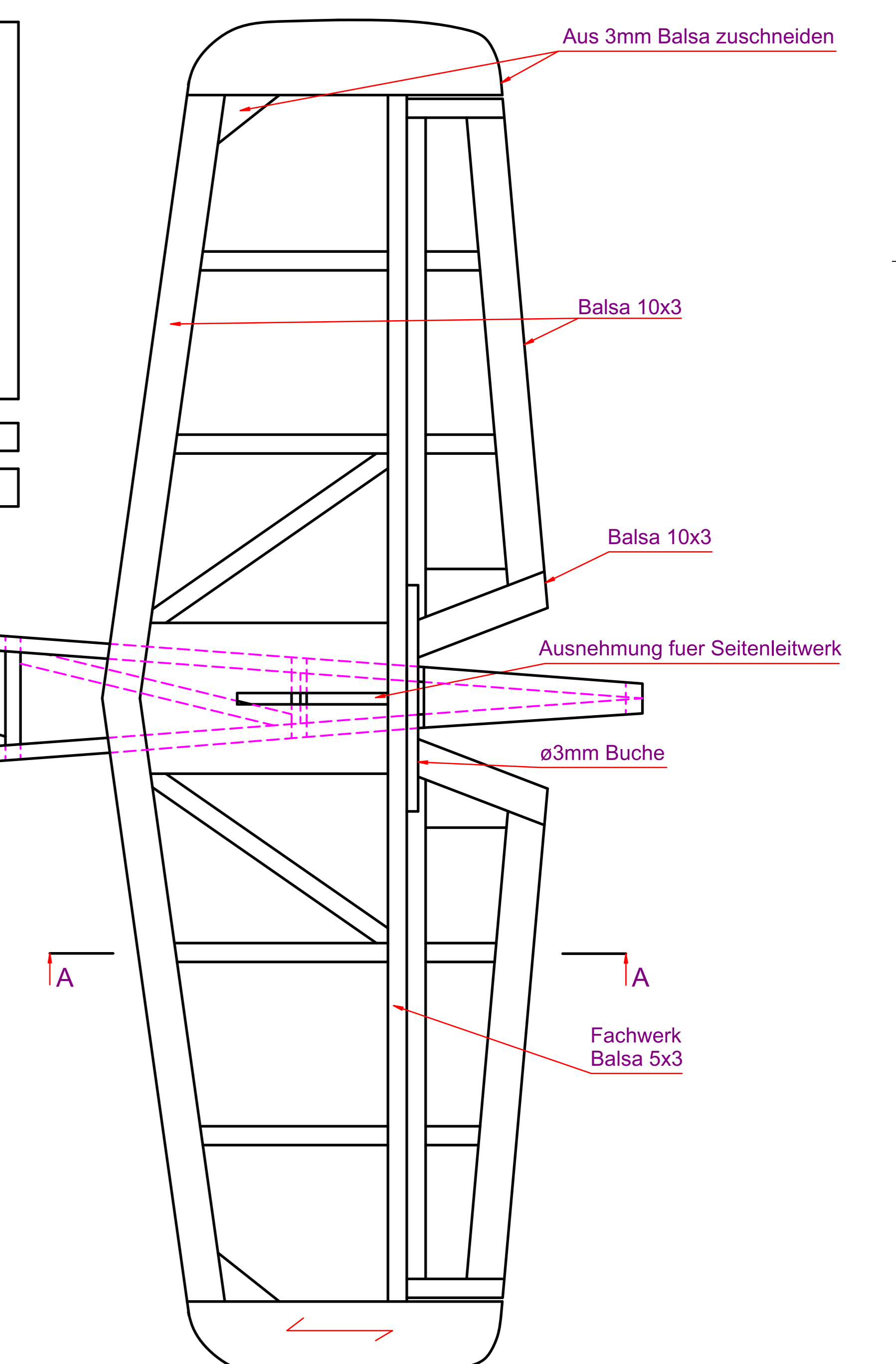
## Ansicht 3

Detail Fuss Seitenflosse

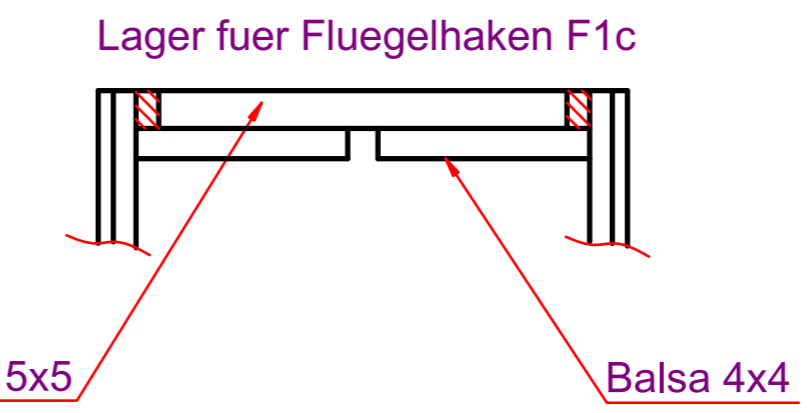
## Schnitt B-B



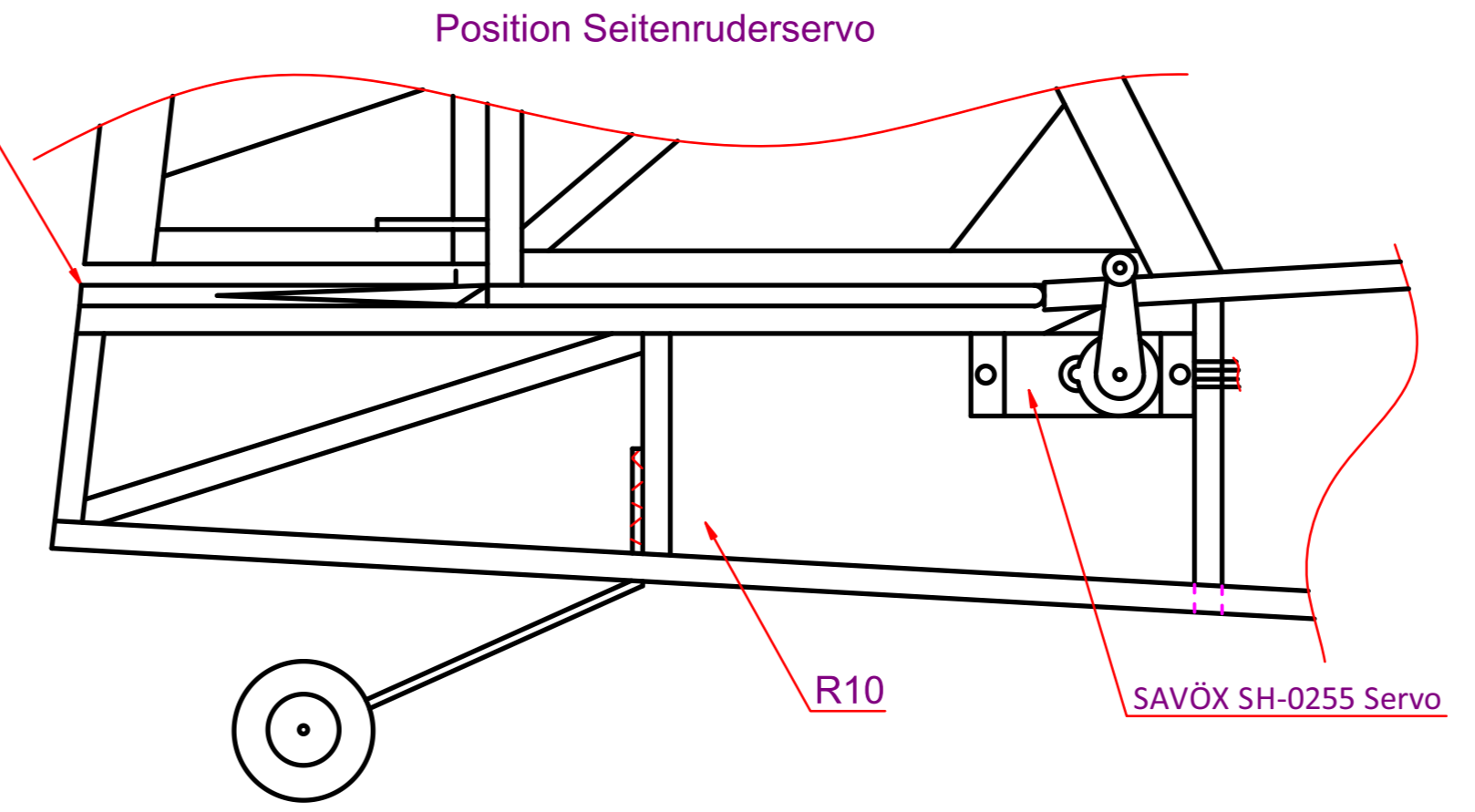
## Schnitt A-A



## Ansicht 2



## Ansicht 1



Ruderausschlaege  
Hoehenrueder: 15° jeweils nach oben und nach unten  
Seitenrueder: 15° jeweils nach links und rechts  
Querrueder: 15° nach oben, 10° nach unten  
Schwerpunkt  
60mm gemessen von Vorderkante Nasenleiste

© Penk  
Pläne, Beschreibungen, Anleitungen usw. sind urheberrechtlich geschützt.  
Nachdruck, Vervielfältigung, elektronische Wiedergabe usw., auch auszugsweise, sowie private oder gewerbliche Nutzung bedürfen der ausdrücklichen schriftlichen Genehmigung durch Marco Penk.

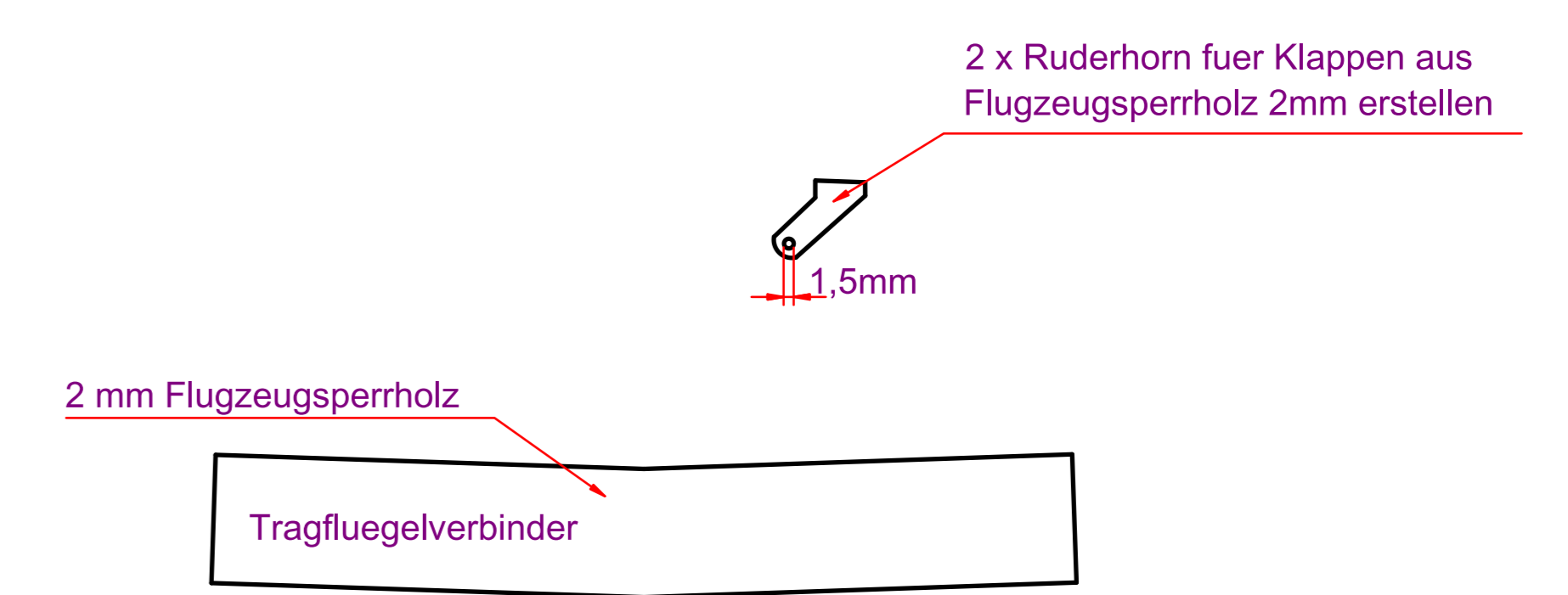
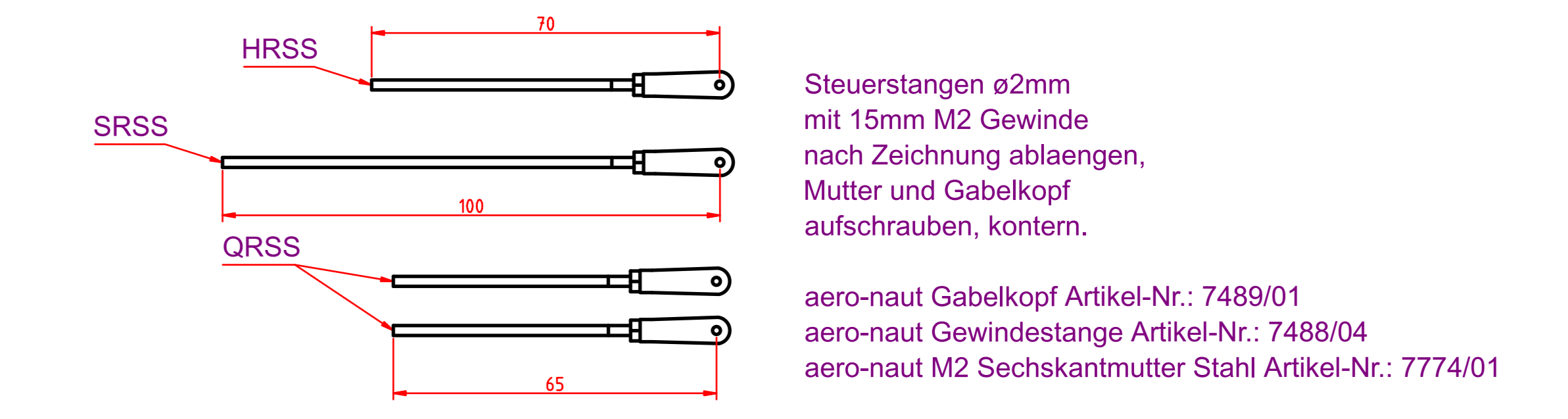
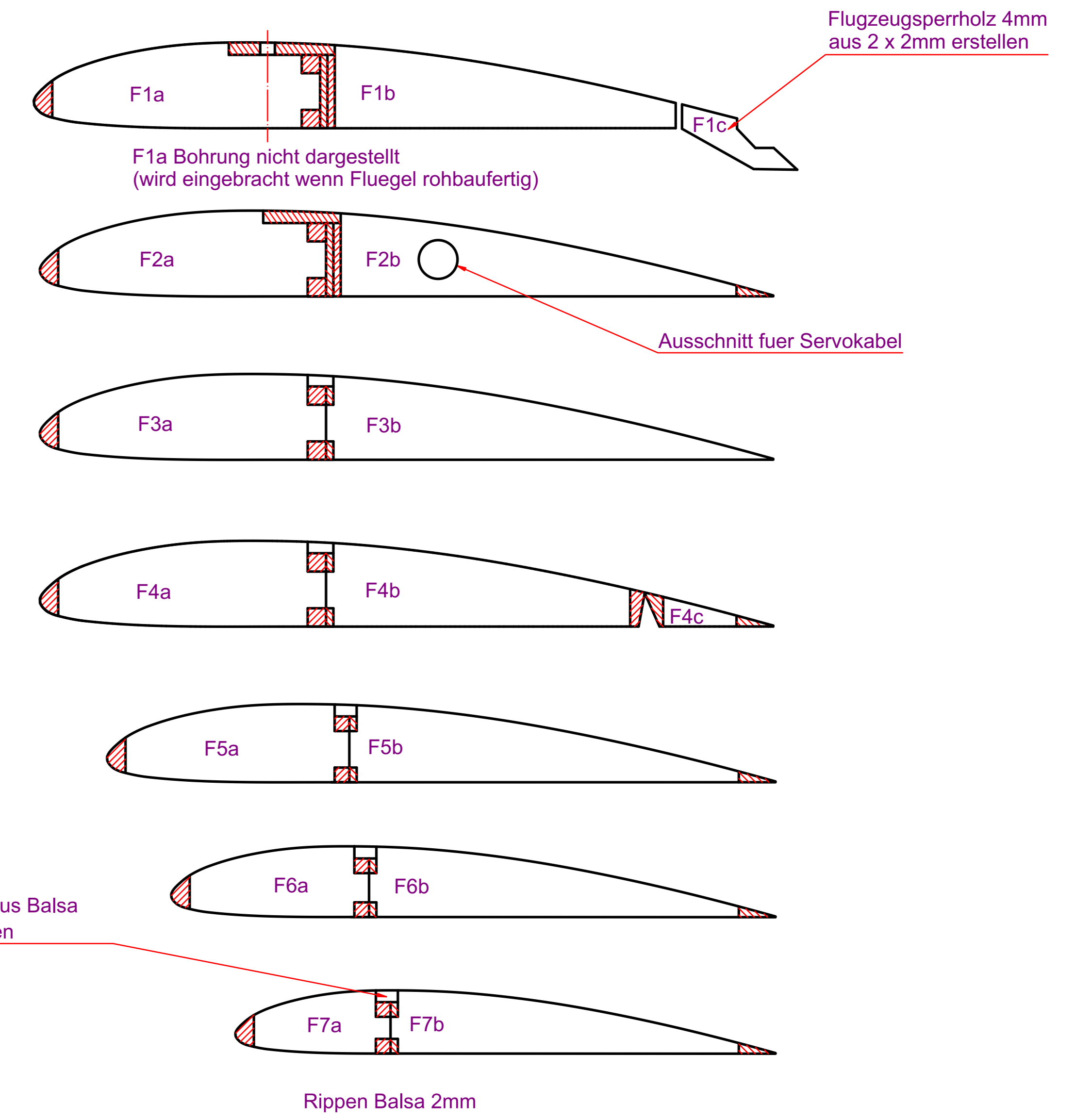
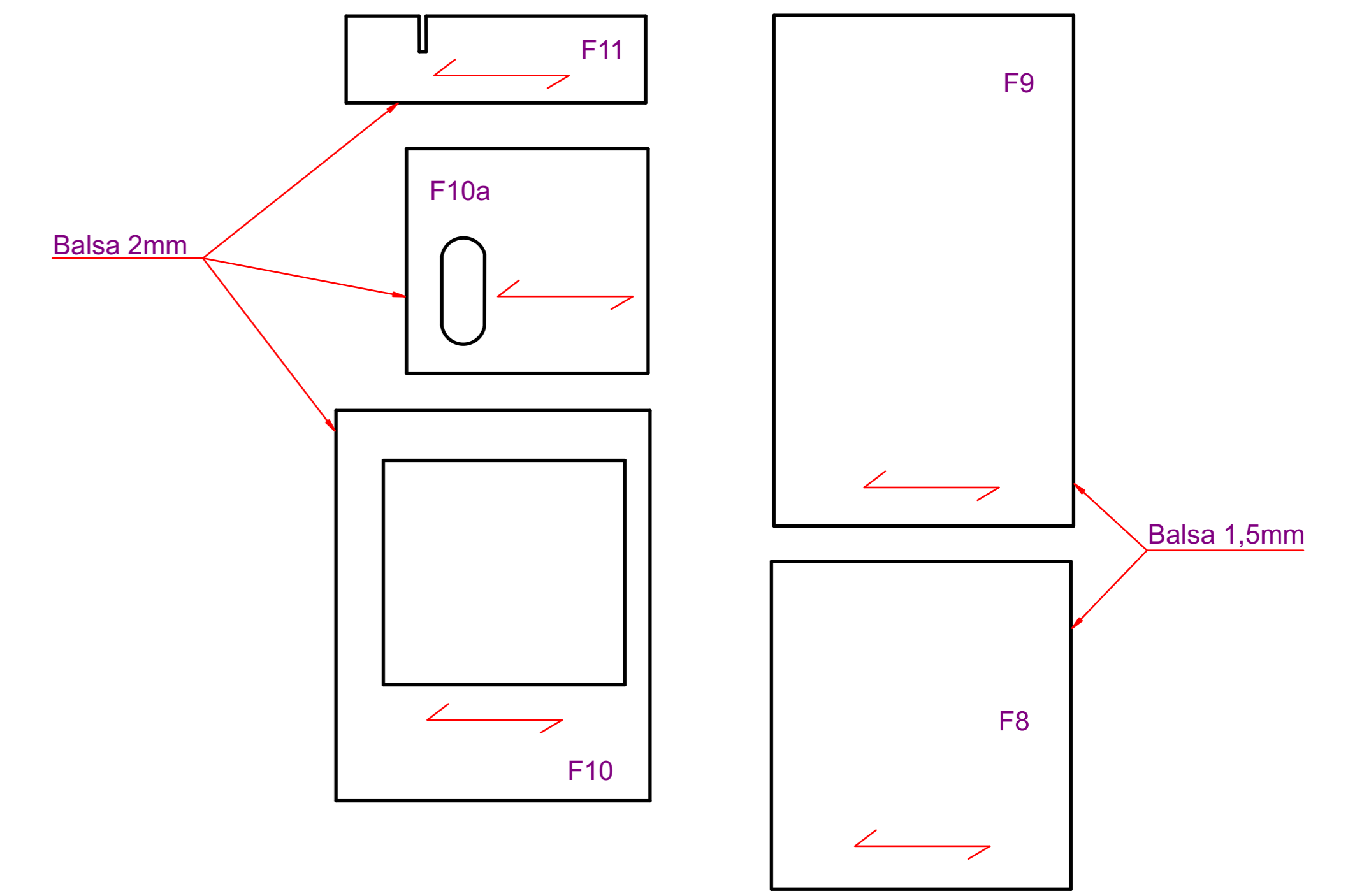
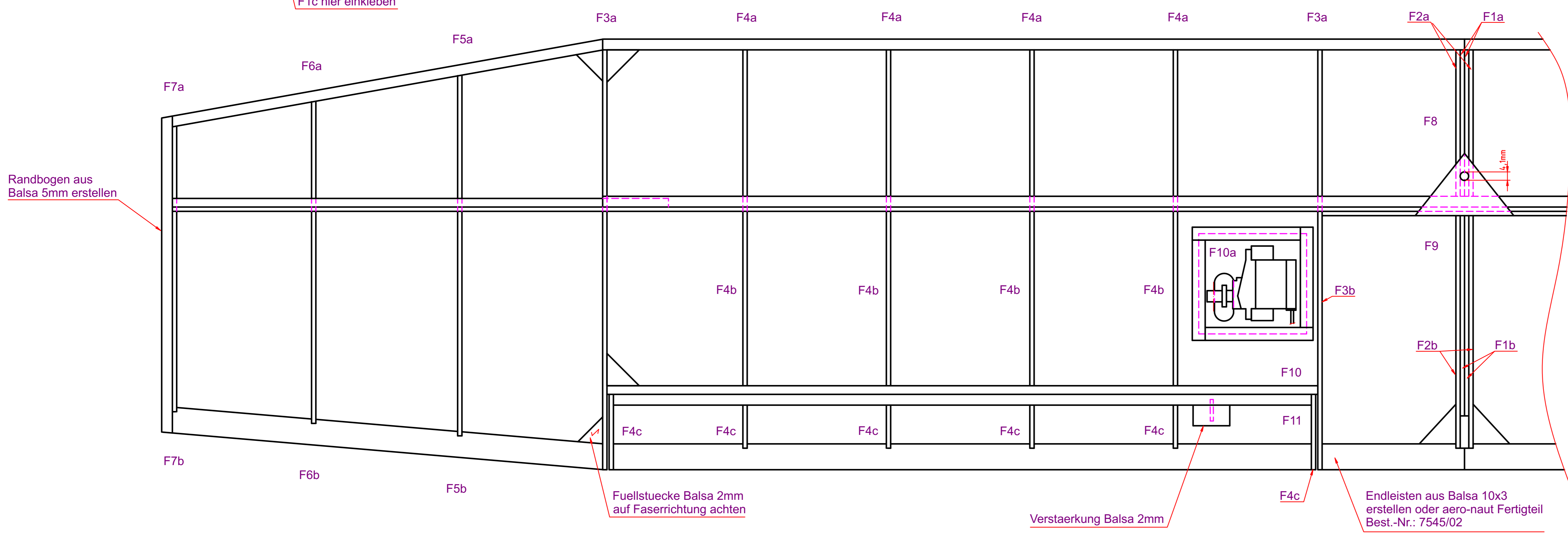
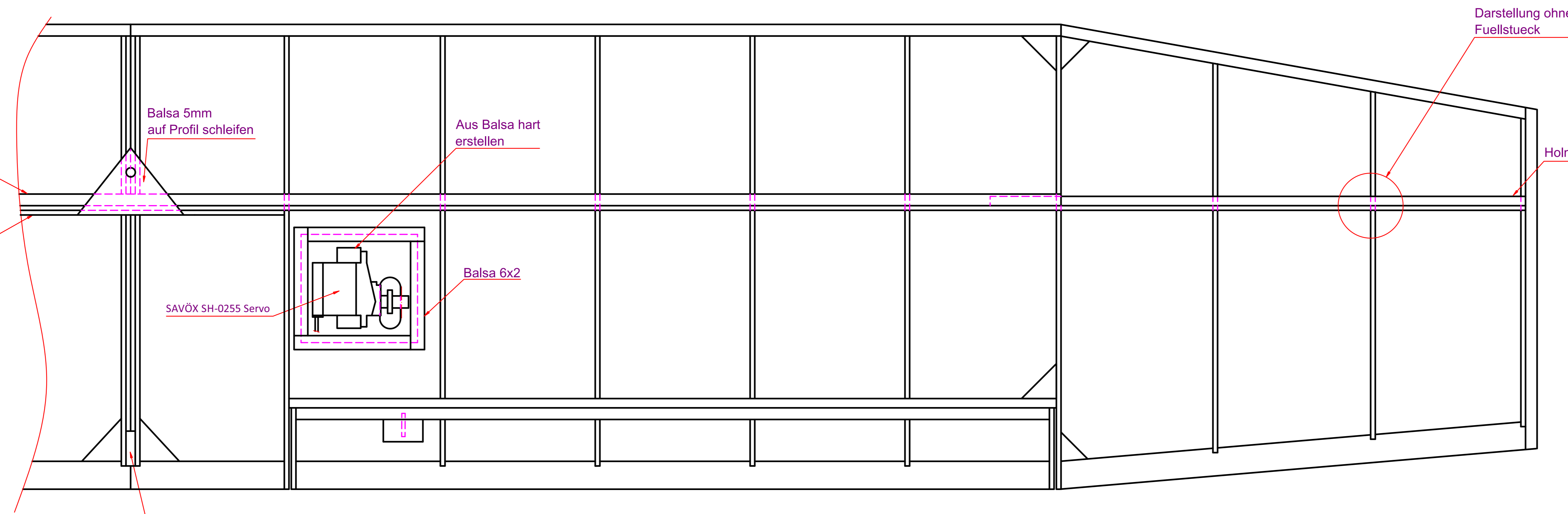
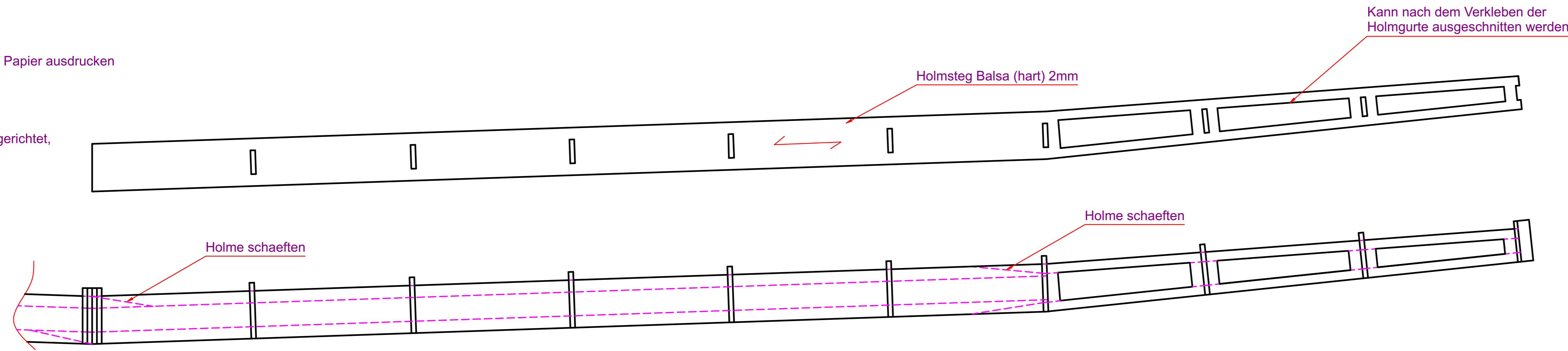
Konstruktionsbüro Dipl.-Ing (FH) Penk	
Zeichnung Nr.	Isabella 001
Erstellt	23.11.2015
Geändert	
Name	Penk
Maszstab	1:1

# Isabella

Schriftzug fuer Tragfluegel auf selbstklebendem Papier ausdrucken

Symbol zeigt Faserrichtung des Holzes an  
Alle Bauteile sind nach Symbol ausgerichtet, wenn nicht angegeben.

Maszbox fuer Druckereinstellung



© Penk  
Pläne, Beschreibungen, Anleitungen usw. sind urheberrechtlich geschützt.  
Nachdruck, Vervielfältigung, elektronische Wiedergabe usw., auch auszugsweise,  
sowie private oder gewerbliche Nutzung bedürfen der ausdrücklichen schriftlichen  
Genehmigung durch Marco Penk.

Konstruktionsbüro Dipl.-Ing (FH) Penk	
<b>Isabella</b>	
Zeichnung Nr.	Isabella 002
Erstellt	23.11.2015
Geändert	
Name	Penk
Maszstab	1:1